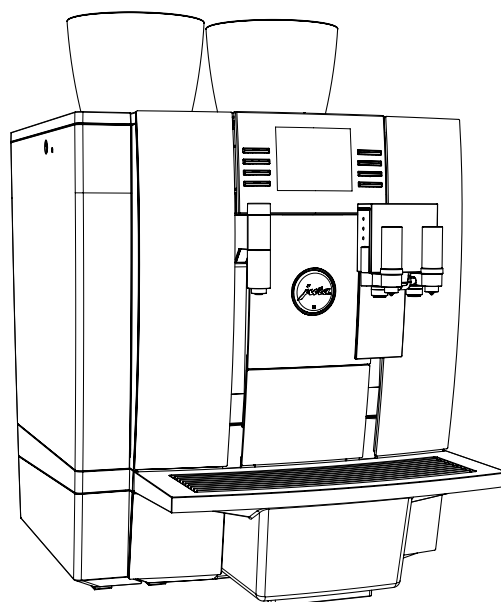


Техническая документация

GIGA X7 Professional



Комплект поставки

- Автоматическая кофе-машина
- Средство для очистки насадки для приготовления капучино, 1000 мл.
- Комплект Welcome Pack:
 - руководство по эксплуатации;
 - таблетки для очистки;
 - воздухозаборник;
 - силиконовый шланг и соединительная деталь;

Требования к месту установки

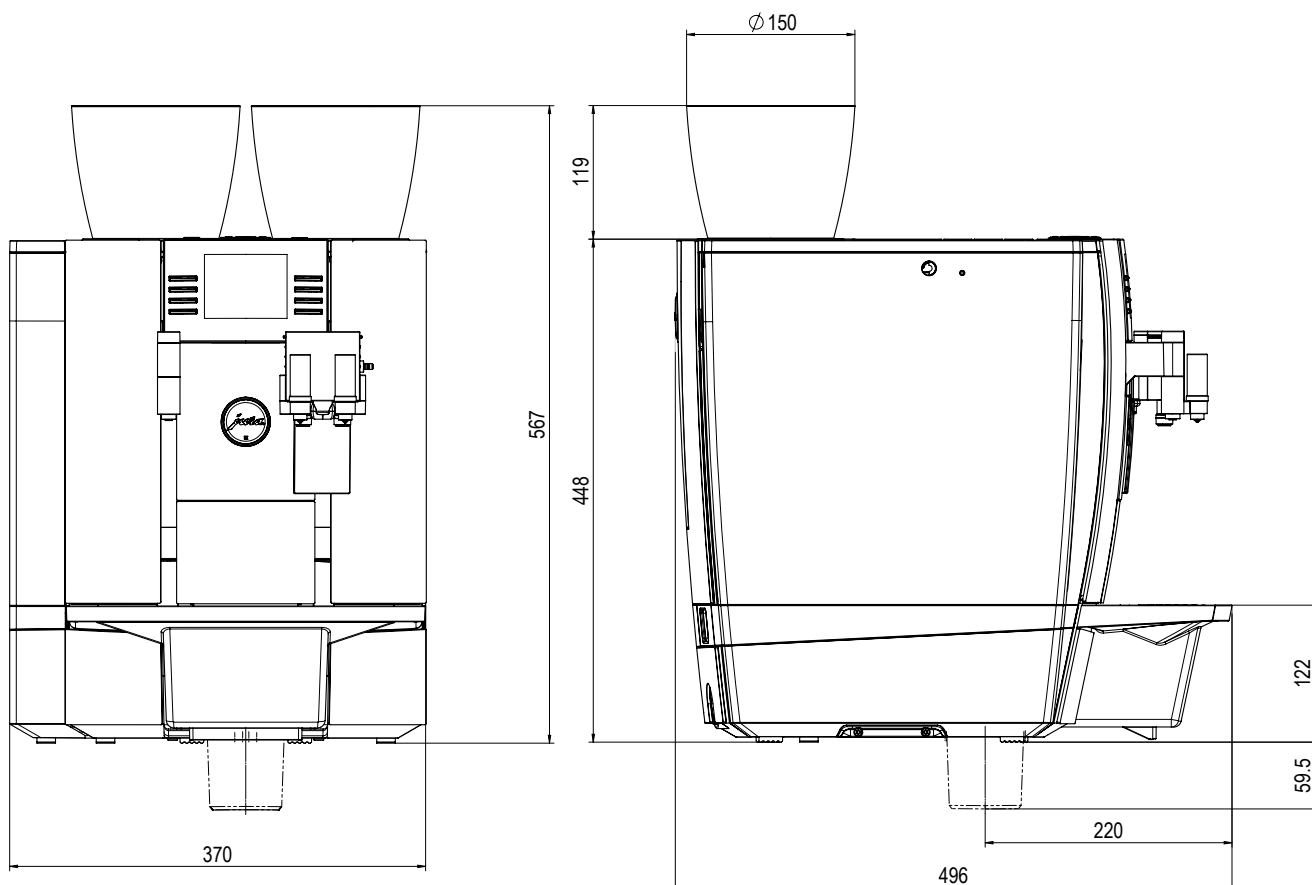
- Горизонтальная, водостойкая поверхность.
- Условия окружающей среды:
 - влажность воздуха не более 80 %;
 - температура окружающей среды 10-35 °С.

i Для того чтобы сервисный техник компании JURA мог ввести кофе-машину в эксплуатацию на месте установки, заказчику заранее необходимо поручить подготовку необходимых соединений авторизованному **квалифицированному специалисту**.

i Проследите за тем, чтобы подготовленные соединения находились как можно ближе к месту установки кофе-машины (см. длину соединительного шланга).

Обязательно соблюдайте указания, приведенные в руководстве по эксплуатации Вашей автоматической кофе-машины (глава 1 «Подготовка и ввод в эксплуатацию» – «Установка кофе-машины»).

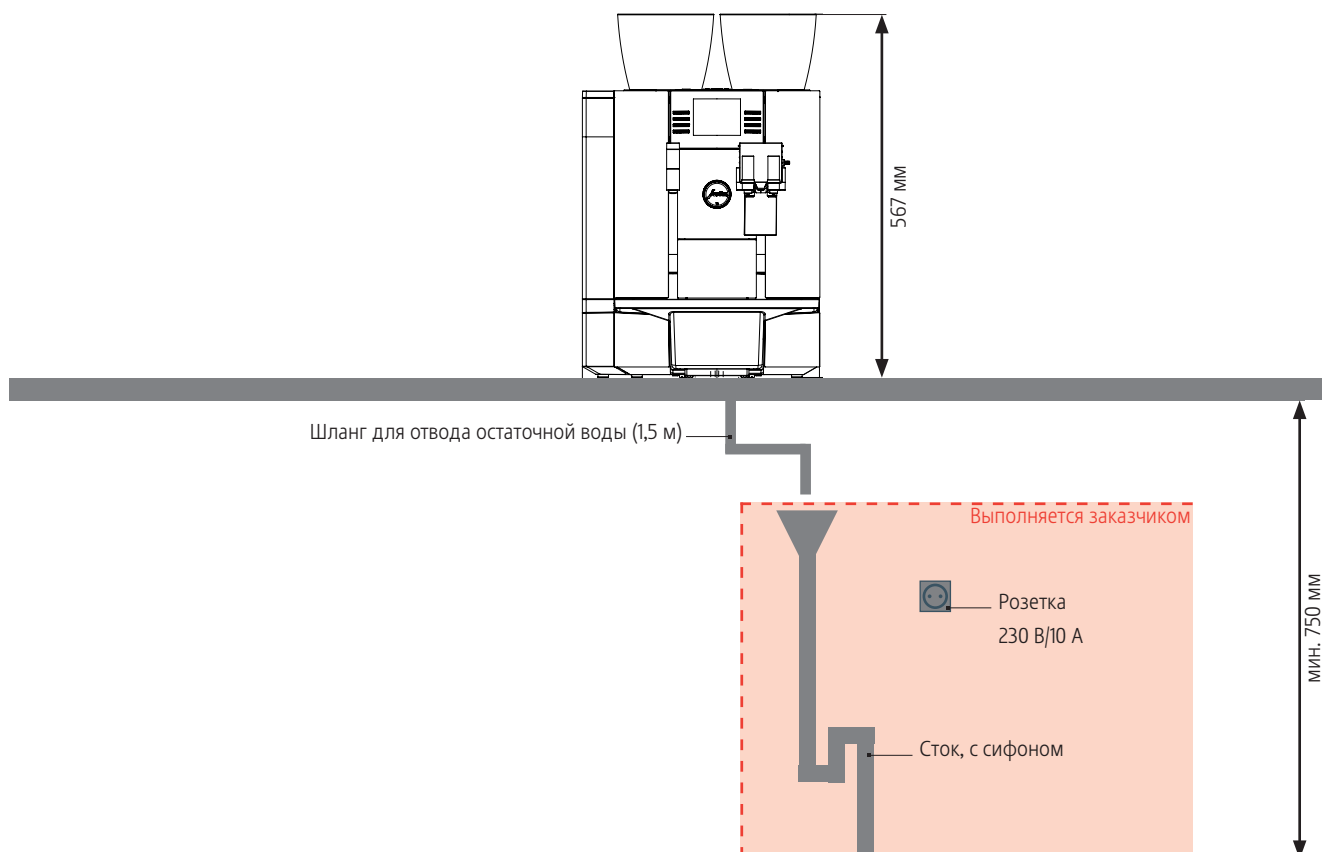
Размеры



Вид спереди

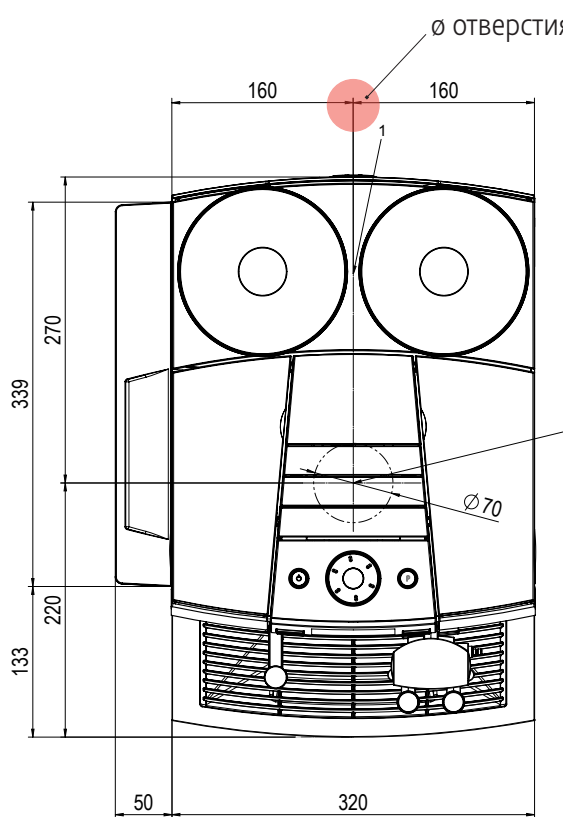
Вид сбоку

Общая занимаемая площадь



Отверстия для установки деталей из комплектов для выброса кофейных отходов и отвода остаточной воды

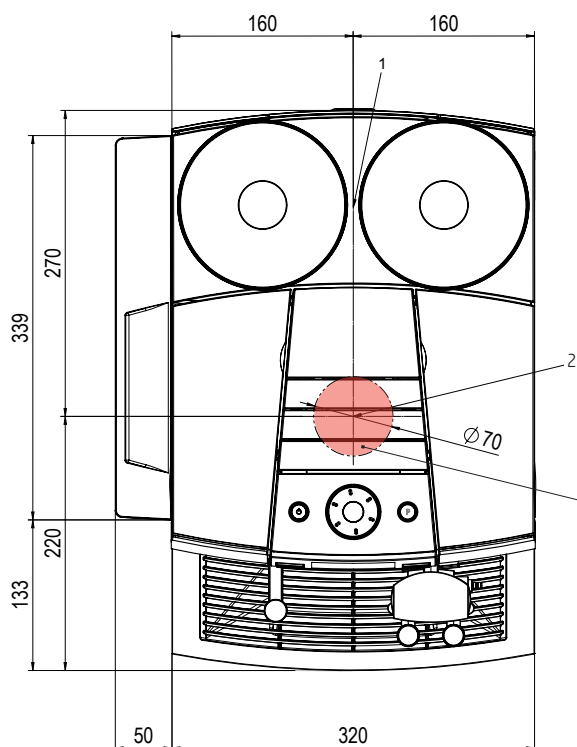
Расположение отверстия в рабочей поверхности стола для шланга для отвода остаточной воды



1 Расположение шланга для отвода остаточной воды

i Мин. расстояние от отверстий до кофе-машины: 40 мм

Расположение отверстия в рабочей поверхности стола для выброса кофейных отходов



2 Расположение патрубку для выброса кофейных отходов

\varnothing отверстия: мин. 70 мм